



型号: UP1612M7

Revision: 1.0



产品亮点:

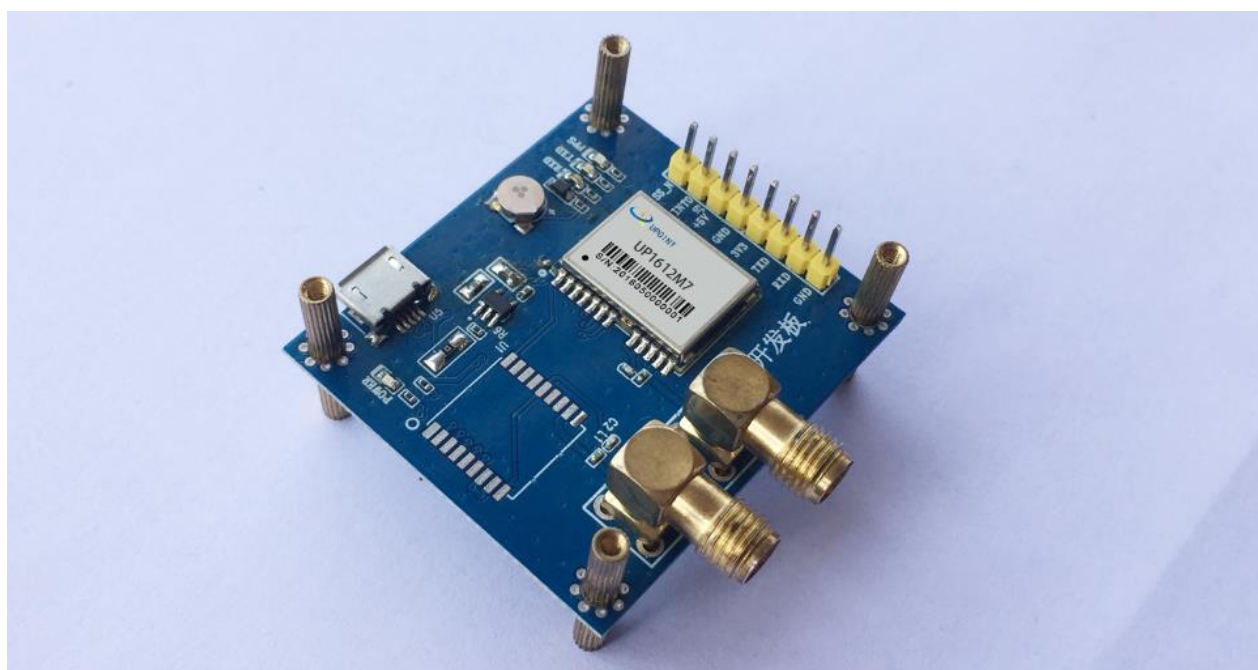
- 产品主芯片: MT3337
- 产品尺寸:16.2 x 12.2 x 2.4 mm
- 产品单GPS模式输出
- 超低功耗, 正常工作电流约25mA
- 内建LNA信号放大器

目 录

1. 产品描述.....	3
2. 技术规格.....	4
3. NMEA0183 协议介绍.....	5
3.1 GGA.....	6
3.2 GSA.....	7
3.3 GSV.....	8
3.4 GLL.....	9
3.5 RMC.....	9
3.6 VTG.....	10
4. 模块管脚分配.....	11
5. 模块焊盘尺寸.....	12
6. 推荐应用电路.....	12
7. 模块信号测试图和模块 RF 射频图.....	13
8. 模块设计注意事项.....	14
9. SMT 贴片温度曲线图.....	15
10. SMT 贴片注意事项.....	16
11. 包装说明.....	17

1. 产品描述

模块采用 MT3337 定位芯片,是一款能够以 66 通道接收卫星信号;低功耗;高灵敏度高的模块,能够在城市、峡谷、高架下面等弱信号的地方,以及汽车内部任何位置可以快速、准确的进行定位。使得模块可广泛用于车载监控、公交车报站、车载导航、船载导航、笔记本导航等产品上。



2. 技术规格

产品性能		
项目	说明	产品参数
芯片特性	芯片	MT3337
	频率	L1, 1575.42MHz
	波特率	9600bps
	通道	66CH
灵敏度	跟踪	-165dBm
	捕捉	-163dBm
	冷启动	-148dBm
启动时间	冷启动	平均38秒
	温启动	平均35秒
	热启动	平均1秒
精度	水平精度	2.0米 CEP 2D RMS SBAS辅助 (开阔天空处)
	时间精度	30 ns
工作限制	最大高度	50000米
	最大速度	500 m/s
	最大加速度	≤ 4G
输出数据	输出电平	TTL电平
	输出协议	NMEA0183标准协议
物理特性	外形尺寸	16.2 x 12.2 x 2.4 mm
	重量	1.01克
电源	电源	3.3VDC ±5%
	备份电压	1.8~3.6VDC
	耗电量	约25mA
工作环境	工作温度	-40°C to 85°C
	储存温度	-40°C to 85°C

3.NMEA0183协议

NMEA 0183 输出

GGA: 时间、位置、定位类型

GLL: 经度、纬度、UTC 时间

GSA: GPS 接收机操作模式, 定位使用的卫星, DOP 值

GSV: 可见 GPS 卫星信息、仰角、方位角、信噪比 (SNR)

RMC: 时间、日期、位置、速度

VTG: 地面速度信息

样例数据:

```
$GPGGA,015112.000,2240.6076,N,11359.8665,E,2,09,1.20,101.8,M,-2.7,M,,0000*52
```

```
$GPGSA,A,3,02,05,12,17,25,06,09,19,13,,1.36,0.80,1.10*0E
```

```
$GPGSV,3,1,11,02,42,327,45,05,45,242,46,06,43,032,38,09,25,059,30*70
```

```
$GPGSV,3,2,11,12,35,286,49,13,07,188,32,17,40,124,34,19,64,100,33*70
```

```
$GPGSV,3,3,11,23,06,043,,25,09,314,39,39,29,252,42*49
```

```
$GPGLL,2240.6084,N,11359.8697,E,015112.000,A,A*5E
```

```
$GPRMC,015112.000,A,2240.6084,N,11359.8697,E,0.015,,231018,,A*6A
```

```
$GPVTG,,T,,M,0.015,N,0.028,K,A*2D
```

3.1 GGA

样例数据:

\$GPGGA, 015112.000,2240.6076,N,11359.8665,E,2,09,1.20,101.8,M,-2.7,M,,0000*52

名称	样例	单位	描述
消息 ID	\$GPGGA		GGA 协议头
UTC 时间	015112.000		hhmmss.sss
纬度	2240.6076		ddmm.mmmm
N/S 指示	N		N=北, S=南
经度	11359.8665		dddmm.mmmm
E/W 指示	E		W=西, E=东
定位指示	2		0:未定位 1:SPS 模式, 定位有效 2:差分, SPS 模式, 定位有效 3:PPS 模式, 定位有效
卫星数目	09		范围 0 到 12
HDOP	1.20		水平精度
MSL 幅度	101.8	米	平均海平面高度
单位	M	米	单位: 米
大地	-2.7	米	平均海平面
单位	M		单位: 米
差分时间	4.8	秒	当没有 DGPS 时, 无效
差分 ID	0000		当没有 DGPS 时, 无效
校验和	*52		\$和*之间所有字符 ASCII 码的校验和
<CR><LF>			消息结束

3.2 GSA

样例数据: \$GPGSA,A,3,02,05,12,17,25,06,09,19,13,,1.36,0.80,1.10*0E

名称	样例	单位	描述
消息 ID	\$GPGSA		GSA 协议头
模式 1	A		M=手动 (强制操作在 2D 或 3D 模式) A=自动
模式 2	3		1:定位无效 2:2D 定位 3:3D 定位
卫星使用	02		通道 1
卫星使用	05		通道 2
卫星使用	12		通道 3
卫星使用	17		通道 4
卫星使用	25		通道 5
卫星使用	06		通道 6
卫星使用	09		通道 7
卫星使用	19		通道 8
卫星使用	13		通道 9
'''	'''	'''	'''
PDOP	1.36		位置精度
HDOP	0.80		水平精度
VDOP	1.10		垂直精度
校验和	*0E		\$和*之间所有字符 ASCII 码的校验和
<CR><LF>			消息结束

3.3 GSV

样例数据:

\$GPGSV,3,1,11,02,42,327,45,05,45,242,46,06,43,032,38,09,25,059,30*70
 \$GPGSV,3,2,11,12,35,286,49,13,07,188,32,17,40,124,34,19,64,100,33*70
 \$GPGSV,3,3,11,23,06,043,,25,09,314,39,39,29,252,42*49

名称	样例	单位	描述
消息 ID	\$GPGSV		GSV 协议头
消息数目	3		范围 1 到 3
消息编号	1		范围 1 到 3
卫星数目	11		
卫星 ID	02		范围 1 到 32
仰角	42	度	最大 90°
方位角	327	度	范围 0 到 359°
载噪比 (C/No)	45	dBHz	范围 0 到 99, 没有跟踪时为空
卫星 ID	05		范围 1 到 32
仰角	45	度	最大 90°
方位角	242	度	范围 0 到 359°
载噪比 (C/No)	46	dBHz	范围 0 到 99, 没有跟踪时为空
卫星 ID	06		范围 1 到 32
仰角	43	度	最大 90°
方位角	032	度	范围 0 到 359°
载噪比 (C/No)	38	dBHz	范围 0 到 99, 没有跟踪时为空
卫星 ID	09		范围 1 到 32
仰角	25	度	最大 90°
方位角	059	度	范围 0 到 359°
载噪比 (C/No)	30	dBHz	范围 0 到 99, 没有跟踪时为空
校验和	*70		\$和*之间所有字符 ASCII 码的校验和
<CR><LF>			消息结束

3.4 GLL

样例数据: \$GPGLL,2240.6084,N,11359.8697,E,015112.000,A,A*5E

名称	样例	单位	描述
消息 ID	\$GPGLL		GLL 协议头
纬度	2240.6084		ddmm.mmmm
N/S 指示	N		N=北, S=南
经度	11359.8697		dddmm.mmmm
EW 指示	E		W=西, E=东
UTC 时间	015112.000		hhmmss. sss
状态	A		A=数据有效; V=数据无效
模式指示	A		A=自主定位, D=差分, E=估算, N=数据无效
校验和	*5E		\$不*之间所有字符ASCII码的校验和
<CR><LF>			消息结束

3.5 RMC

样例数据: \$GPRMC,015112.000,A,2240.6084,N,11359.8697,E,0.015,,231018,,A*6A

名称	样例	单位	描述
消息 ID	\$GPRMC		RMC 协议头
UTC 时间	015112.000		hhmmss.sss
状态	A		A=数据有效; V=数据无效
纬度	2240.6084		ddmm.mmmm
N/S 指示	N		N=北, S=南
经度	11359.8697		dddmm.mmmm
EW 指示	E		W=西, E=东
地面速度	0.015	Knot (节)	地面速度
方位角		度	地面航线
UTC日期	231018		ddmmyy
磁偏角		度	(000-180)度 (前导位数不足则补0)
磁偏角方向			磁偏角方向, E=东 W=西
校验和	*6A		\$和*之间所有字符 ASCII 码的校验和
<CR><LF>			消息结束

3.6 VTG

样例数据: \$GPVTG,,T,,M,0.015,N,0.028,K,A*2D

名称	样例	单位	描述
消息 ID	\$GPVTG		VTG 协议头
运动角度		度	000-359 (前导位数不足则补0)
参考	T		真北参照系
运动角度		度	000-359 (前导位数不足则补0)
参考	M		磁北参照系
水平运动速度	0.015	Knot (节)	地面速度
单位	N		节
水平运动速度	0.028	公里/小时	前导位数不足则补0
单位	K		K=公里/时, km/h
模式指示	A		A=自主定位, D=差分, E=估算, N=数据无效
校验和	*2D		\$和*之间所有字符 ASCII 码的校验和
<CR><LF>			消息结束

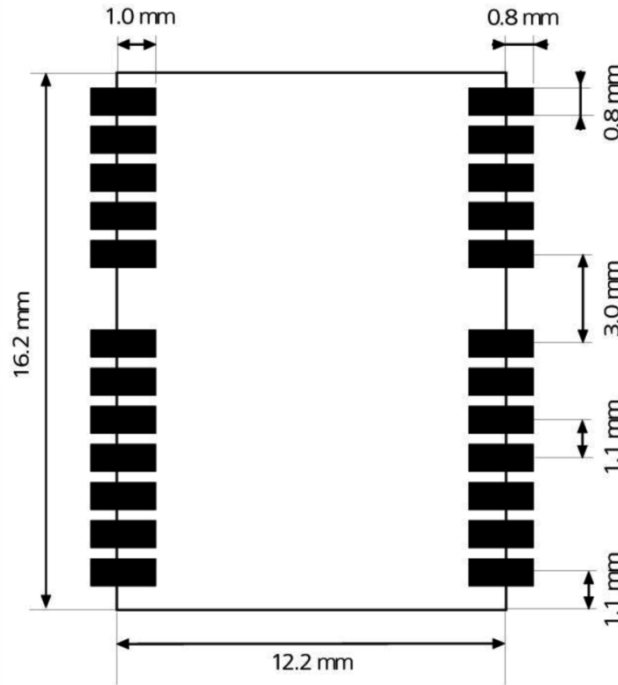
4.模块管脚分配

13	GND	GND	12
14	Reserved	RF_IN	11
15	Reserved	GND	10
16	Reserved	VCC_RF	9
17	Reserved	Reserved	8
18	Reserved	Reserved	7
19	Reserved	Reserved	6
20	TXD1	Reserved	5
21	RXD1	Reserved	4
22	V_BCKP	TIMEPULSE	3
23	VCC	Reserved	2
24	GND	BOOTSEL	1

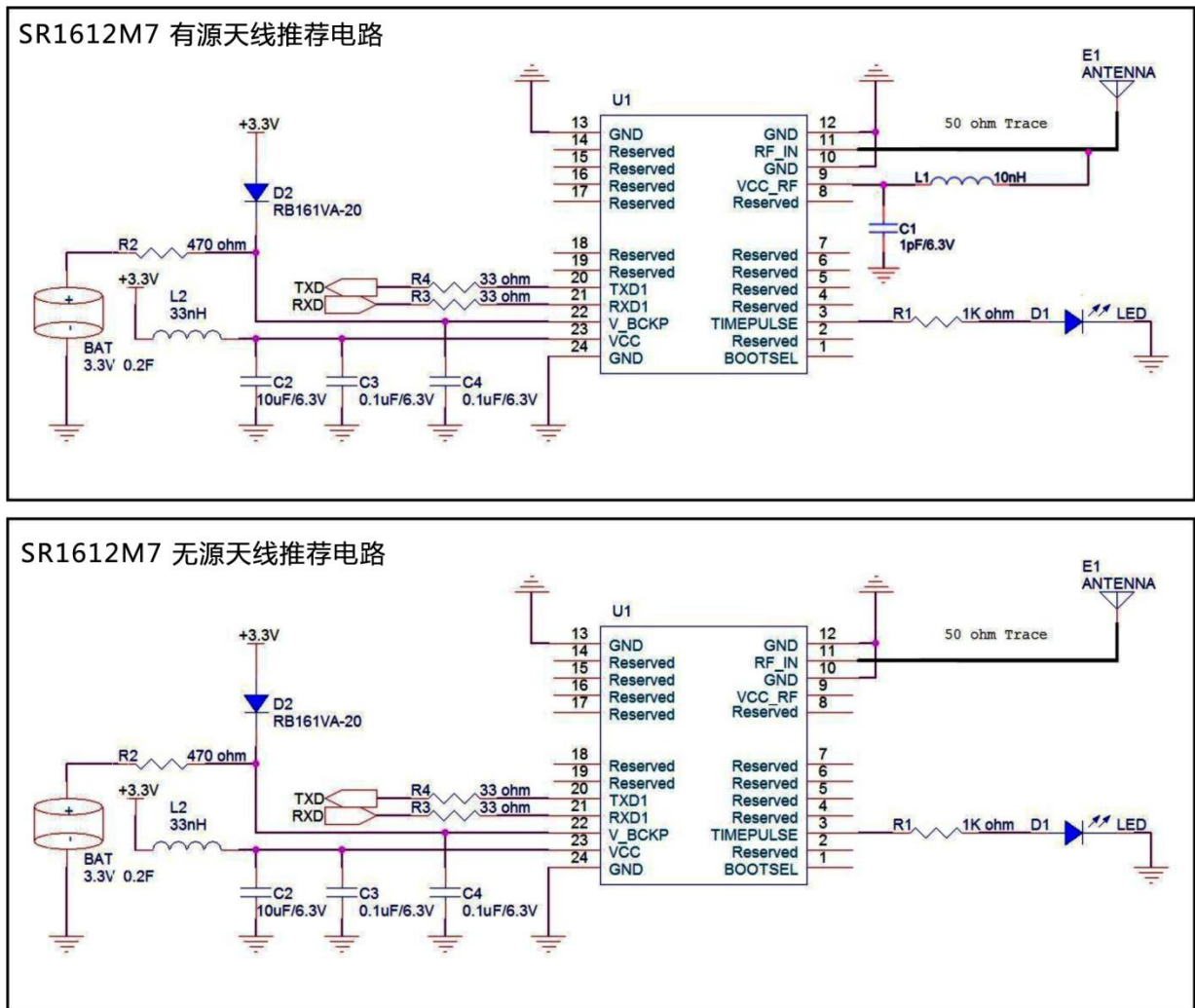
Top view

Pin No.	Pin name	I/O	Description	Remark
1	BOOTSEL	I	Boot Mode	Leave Open if not used
2	Reserved		No connection	
3	TIMEPULSE	O	Time Pulse(1PPS)	Leave Open in not used
4	Reserved		No connection	
5	Reserved		No connection	
6	Reserved		No connection	
7	Reserved		No connection	
8	Reserved		No connection	
9	VCC_RF	O	VCC_RF can also be used to power an external active antenna.	
10	GND	G	Ground	
11	RF_IN	I	GPS Signal Input	
12	GND	G	Ground	
13	GND	G	Ground	
14	Reserved		No connection	
15	Reserved		No connection	
16	Reserved		No connection	
17	Reserved		No connection	
18	Reserved		No connection	
19	Reserved		No connection	
20	TXD1	O	UART Serial Data Output	Pull up (75KΩ) if not used
21	RXD1	I	UART Serial Data Input	Pull up (75KΩ) if not used
22	V_BCKP	P	Backup battery supply voltage	
23	VCC	P	DC supply voltage	
24	GND	G	Ground	

5. 模块焊盘尺寸

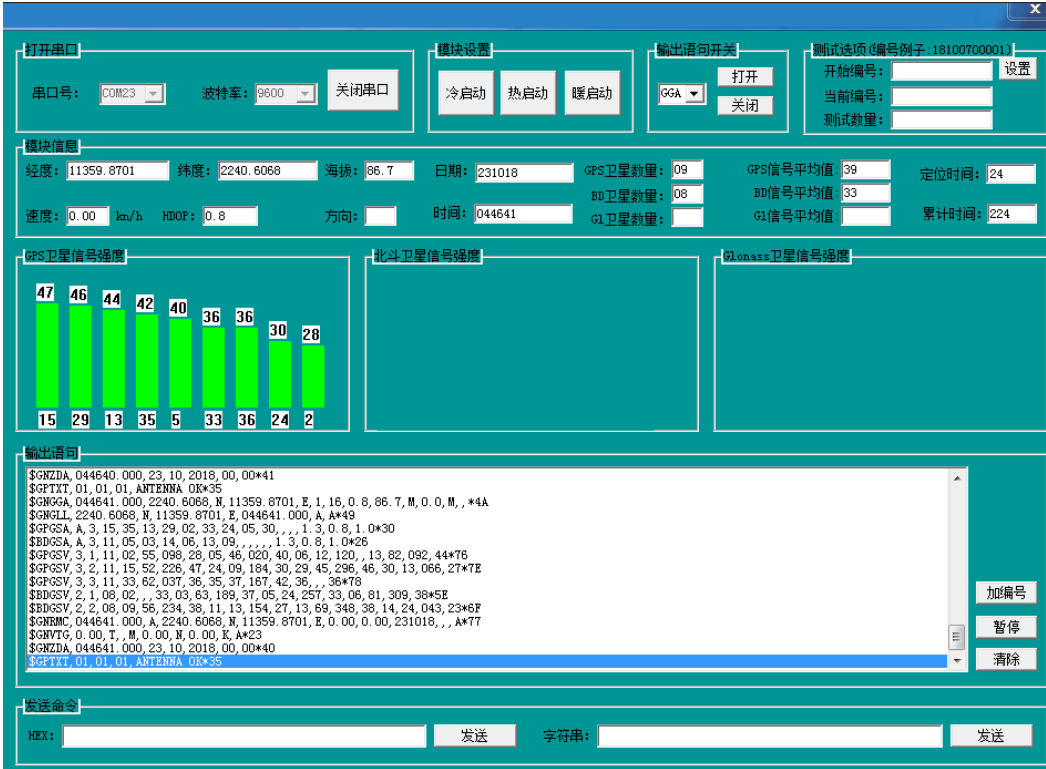


6. 推荐应用电路

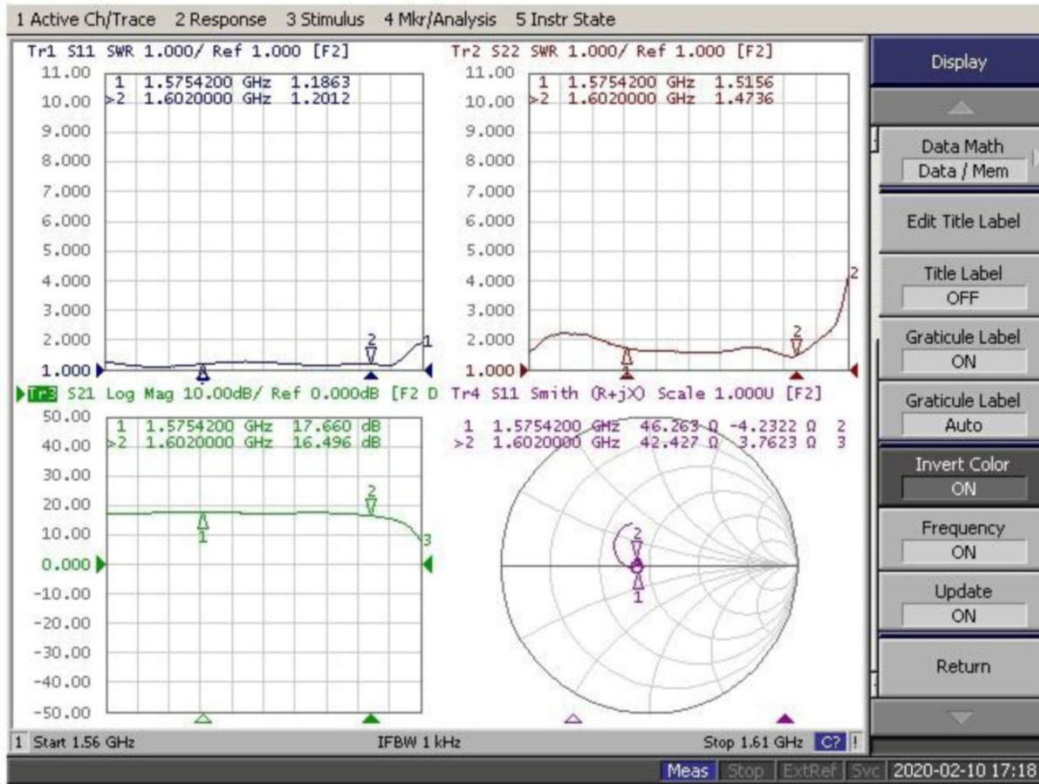


7. 模块信号测试图和模块 RF 射频图

模块信号测试图:

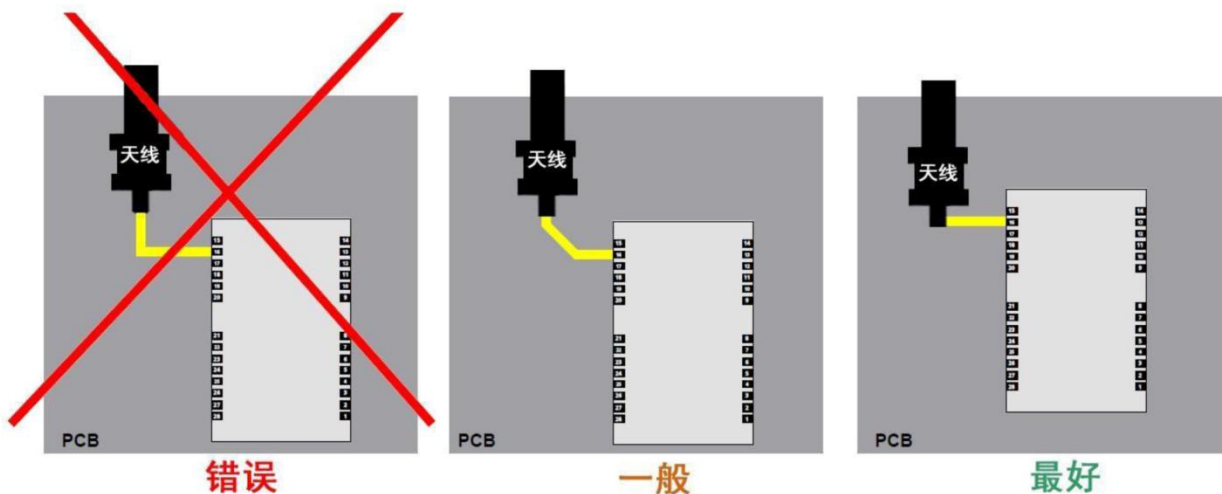
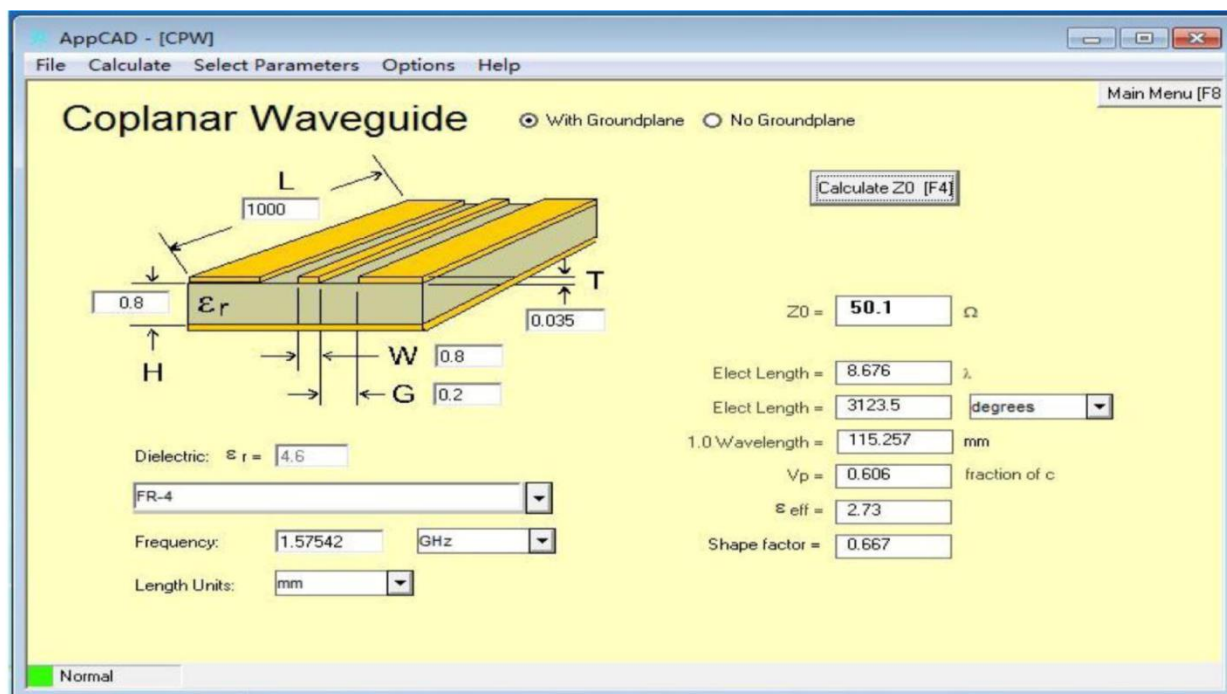


模块 RF 射频图

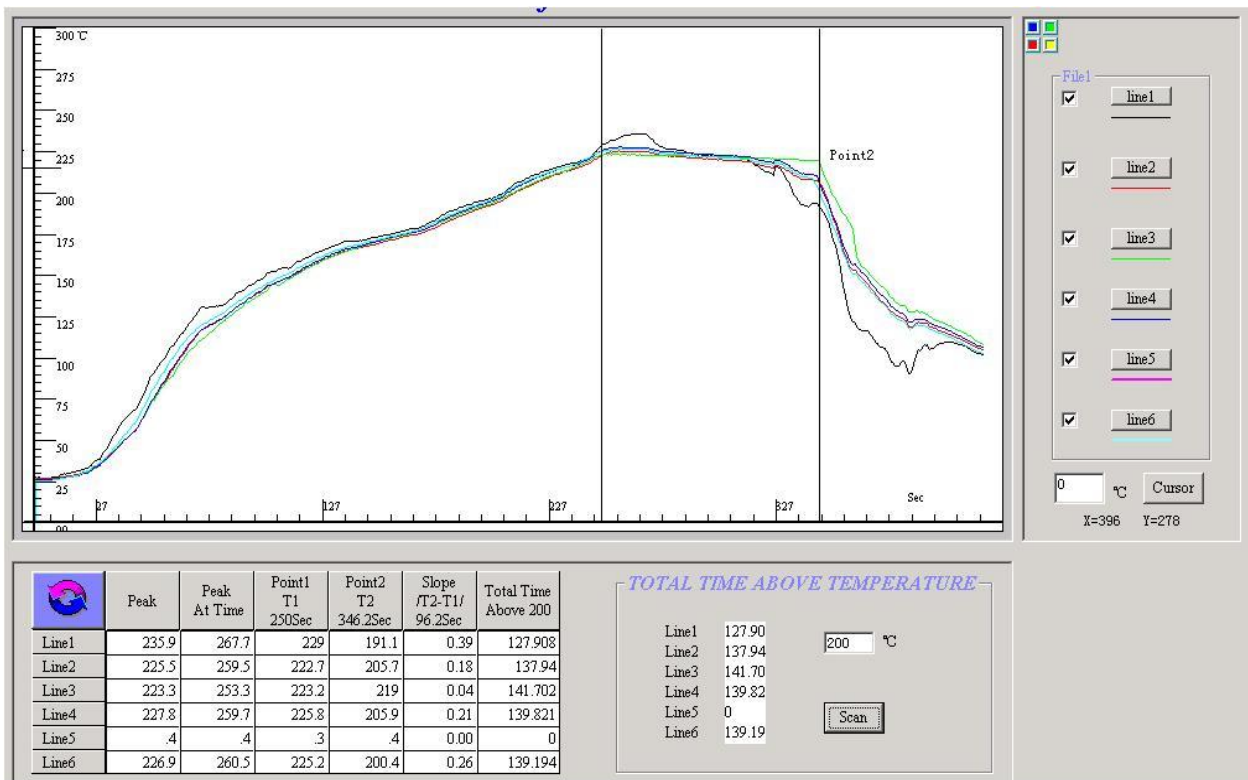


8. 模块设计注意事项

为了能够让 GPS 模块发挥最高性能, PCB 的布局至关重要。模块 RF 脚的微带线至天线的连接点或者天线座必须尽可能短。尽量在 2.5CM 以内,微带线中 需要预留 T 型电路, 预备用于阻抗及劣波匹配调试, 微带线周围用完整 GND 包裹, 为了减少信号反射, 应避免尖角 90 度的布线, 直线和圆形布线是最理想方式, 45 度的布线优先于 90 度布线。微带线部分 PCB 底层需要铺完整的铜, 并且不可以走其它线路。微带线需要做 50Ω 阻抗, 并需要避免太近的走其它线路, 防止干扰进入非常敏感的 RF 部分。



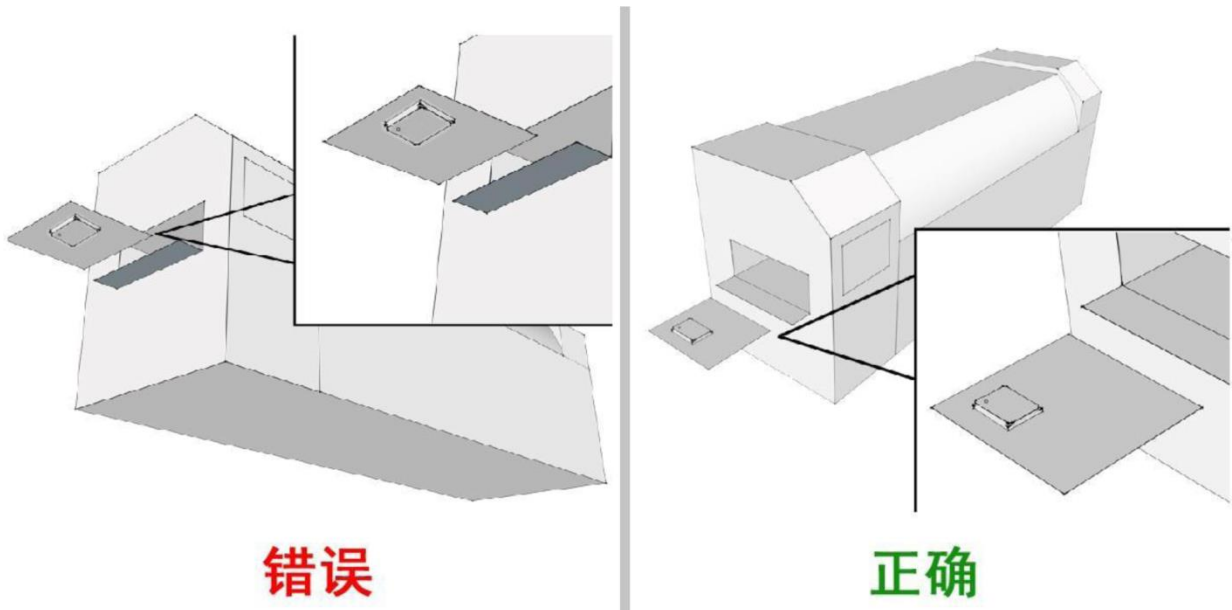
9.SMT 贴片温度曲线图



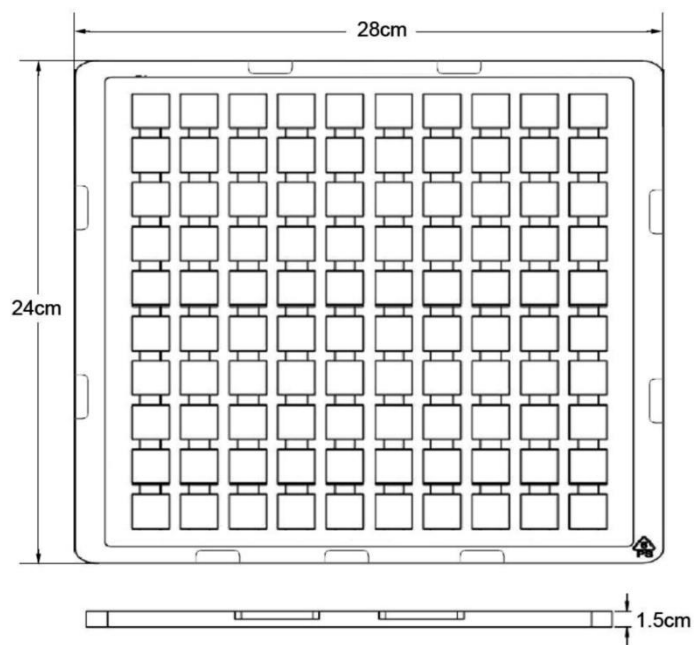
10. SMT 贴片注意事项

在回流焊过程中的其他注意事项警示：

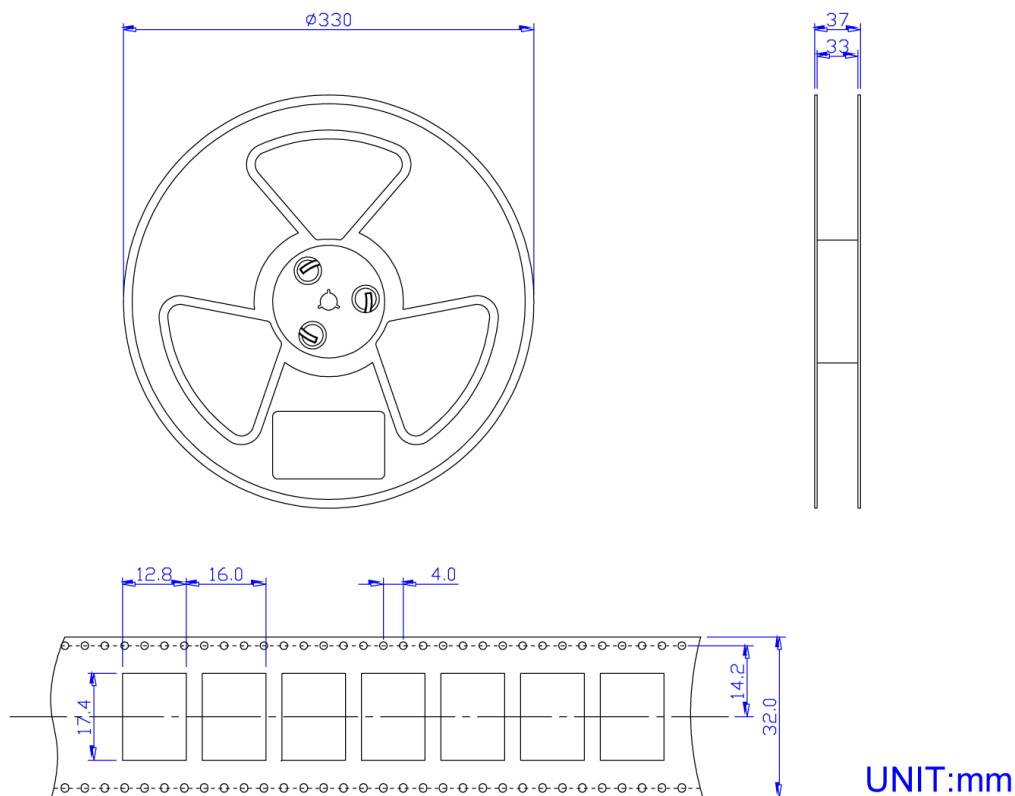
1. 模块前必须经历的 SMT 回流焊工艺预焙。
2. 锡膏的使用应遵循“先入先出”的原则。打开焊膏需要被监控和记录及时。
3. 温度和湿度必须在 SMT 生产线和存储区域进行控制。23°C 的温度，60 ± 5%RH 的湿度建议。
4. 当执行焊膏印刷，请注意如果焊膏的量是过量的或不足，因为这两个条件可能导致诸如电不足，空焊料等缺陷。
5. 确保真空的喉舌是能够承受的 GPS 模块重量，以防止在加载过程中的位置移动。
6. 前 PCBA 正在经历回流焊过程中，运营商应该通过视力检查，看是否有位置偏移模块。
7. 回流温度及其分布数据必须 SMT 工艺之前进行测量和匹配 IPQC 设置的级别和指引。
8. 如果 SMT 保护线运行的双面过程 PCBA，请在第二遍中处理 GPS 模块，才避免了 GPS 模块的重复回流风险。



11.包装说明



托盘包装,每托盘是100PCS



编带包装 每卷1000PCS

UNIT:mm