



型号: UP1612D

Revision: 1.0



产品亮点:

- 产品主芯片: 中科微AT6558D
- 产品尺寸:16.2 x 12.2 x 2.4 mm
- 内建LNA信号放大器
- 支持GPS+北斗 (默认) ; GPS+GLONASS; GLONASS+北斗多种模式输出
- 内置Flash,自由配置产品波特率、输出语句、输出速率等参数
- 1-10Hz 定位更新速率

目 录

1. 产品描述.....	3
2. 技术规格.....	4
3. NMEA0183 协议介绍.....	5
3.1 GGA.....	6
3.2 GLL.....	7
3.3 GSA.....	8
3.4 GSV.....	9
3.5 RMC.....	10
3.6 VTG.....	10
3.7 TXT.....	11
4. 常用参数设置指令.....	11
4.1 设置串口通信波特率.....	11
4.2 设置定位更新率.....	11
4.3 设置输出语句.....	12
4.4 配置工作系统.....	13
4.5 接收机重启.....	13
5. 模块管脚分配.....	14
6. 模块焊盘尺寸.....	16
7. 推荐应用电路.....	16
8. 模块信号测试图和模块 RF 射频图.....	17
9. 模块设计注意事项.....	18
10. SMT 贴片温度曲线图.....	19
11. SMT 贴片注意事项.....	20
12. 包装说明.....	21

1. 产品描述

模块采用 AT6558D 定位芯片,是一款能够以 99 通道接收卫星信号;低功耗;高灵敏度高的模块,能够在城市、峡谷、高架下面等弱信号的地方,以及汽车内部任何位置可以快速、准确的进行定位。使得模块可广泛用于车载监控、公交车报站、车载导航、船载导航、笔记本导航等产品上。



2. 技术规格

项目	说明	产品参数
芯片特性	芯片	中科微AT6558D
	频率	L1, 1575.42MHz ; B1, 1561.098MHZ
	波特率	9600bps
	通道	99CH
灵敏度	跟踪	-162dBm
	捕捉	-160dBm
	冷启动	-148dBm
启动时间	冷启动	平均30秒
	温启动	平均28秒
	热启动	平均1秒
精度	水平精度	2.0米 CEP 2D RMS SBAS辅助 (开阔天空处)
	时间精度	30 ns
工作限制	最大高度	50000米
	最大速度	500 m/s
	最大加速度	≤ 4G
输出数据	输出电平	TTL电平
	输出协议	NMEA0183标准协议
	更新频率	1-10 Hz (默认1Hz)
物理特性	外形尺寸	16.2 x 12.2 x 2.4 mm
	重量	1.01克
电源	电源	3.3VDC ±5%
	备份电压	1.8~3.6VDC
	耗电量	约23mA
工作环境	工作温度	-40°C to 85°C
	储存温度	-40°C to 85°C

3.NMEA0183 协议

NMEA 0183 输出

GGA: 时间、位置、定位类型

GLL: 经度、纬度、UTC 时间

GSA: GPS 接收机操作模式, 定位使用的卫星, DOP 值

GSV: 可见 GPS 卫星信息、仰角、方位角、信噪比 (SNR)

RMC: 时间、日期、位置、速度

VTG: 地面速度信息

TXT: 用于天线状态检测

语句标识符:

标识符	含义
BD	北斗二代卫星系统
GP	全球定位系统 (GPS-global positioning system)
GN	全球导航卫星系统 (GNSS-global navigation satellite system)

样例数据:

\$GNGGA,033149.000,2240.6090,N,11359.8684,E,1,20,0.8,93.4,M,0.0,M,,*4C

\$GNGLL,2240.6090,N,11359.8684,E,033149.000,A,A*4D

\$GNGSA,A,3,13,15,02,29,05,24,21,30,,,,,1.31,0.77,1.06*14

\$GNGSA,A,3,83,69,84,79,85,70,,,,,1.31,0.77,1.06*14

\$GPGSV,4,1,14,02,58,030,38,05,58,327,49,06,30,088,,12,20,234,44*7C

\$GPGSV,4,2,14,13,50,173,43,15,20,208,42,19,26,151,35,25,14,271,*7C

\$GPGSV,4,3,14,29,20,322,43,30,09,099,,33,66,040,34,34,13,147,22*78

\$GPGSV,4,4,14,35,50,158,44,36,,,35*40

\$BDGSV,3,1,11,02,48,238,30,03,63,189,32,05,24,257,32,06,78,182,31*6B

\$BDGSV,3,2,11,07,08,182,26,08,62,051,26,09,48,205,32,10,11,206,24*65

\$BDGSV,3,3,11,11,41,139,26,13,,,23,14,47,024,27*64

\$GNRMC,033149.000,A,2240.6090,N,11359.8684,E,0.00,0.00,231018,,,A*73

\$GNVTG,0.00,T,,M,0.00,N,0.00,K,A*23

\$GPTXT,01,01,01,ANTENNA OPEN*25

3.1 GGA

样例数据: \$GNGGA,033149.000,2240.6090,N,11359.8684,E,1,20,0.8,93.4,M,0.0,M,,*4C

名称	样例	单位	描述
消息 ID	\$GNGGA		GGA 协议头
UTC 时间	033149.000		hhmmss.sss
纬度	2240.6090		ddmm.mmmmm
N/S 指示	N		N=北, S=南
经度	11359.8684		dddmm.mmmmm
E/W 指示	E		W=西, E=东
定位指示	1		0:未定位 1:SPS 模式, 定位有效 2:差分, SPS 模式, 定位有效 3:PPS 模式, 定位有效
卫星数目	20		范围 0 到 12
HDOP	0.8		水平精度
MSL 幅度	93.4	米	平均海平面高度
单位	M	米	单位: 米
大地	0.0	米	平均海平面
单位	M		单位: 米
差分时间		秒	当没有 DGPS 时, 无效
差分 ID			当没有 DGPS 时, 无效
校验和	*4C		\$和*之间所有字符 ASCII 码的校验和
<CR><LF>			消息结束

3.2 GLL

样例数据: \$GNGLL,2240.6090,N,11359.8684,E,033149.000,A,A*4D

名称	样例	单位	描述
消息 ID	\$GNGLL		GLL 协议头
纬度	2240.6090		ddmm.mmmm
N/S 指示	N		N=北, S=南
经度	11359.8684		dddmm.mmmm
E/W 指示	E		W=西, E=东
UTC 时间	033149.000		hhmmss.sss
状态	A		A=数据有效; V=数据无效
模式指示	A		A=自主定位, D=差分, E=估算, N=数据无效
校验和	*6C		\$不*之间所有字符ASCII码的校验和
<CR><LF>			消息结束

3.3 GSA

样例数据: \$GNGSA,A,3,13,15,02,29,05,24,21,30,,,,,1.31,0.77,1.06*14
\$GNGSA,A,3,83,69,84,79,85,70,,,,,,1.31,0.77,1.06*14

名称	样例	单位	描述
消息 ID	\$GNGSA		GSA 协议头
模式 1	A		M=手动 (强制操作在 2D 或 3D 模式) A=自动
模式 2	3		1:定位无效 2:2D 定位 3:3D 定位
卫星使用	13		通道 1
卫星使用	15		通道 2
卫星使用	02		通道 3
卫星使用	29		通道 4
卫星使用	05		通道 5
卫星使用	24		通道 6
卫星使用	21		通道 7
卫星使用	30		通道 8
'''	'''	'''	'''
PDOP	1.31		位置精度
HDOP	0.77		水平精度
VDOP	1.06		垂直精度
校验和	*14		\$和*之间所有字符ASCII码的校验和
<CR><LF>			消息结束

3.4 GSV

样例数据: \$GPGSV,4,1,14,02,58,030,38,05,58,327,49,06,30,088,,12,20,234,44*7C
 \$GPGSV,4,2,14,13,50,173,43,15,20,208,42,19,26,151,35,25,14,271,*7C
 \$GPGSV,4,3,14,29,20,322,43,30,09,099,,33,66,040,34,34,13,147,22*78
 \$GPGSV,4,4,14,35,50,158,44,36,,,35*40
 \$BDGSV,3,1,11,02,48,238,30,03,63,189,32,05,24,257,32,06,78,182,31*6B
 \$BDGSV,3,2,11,07,08,182,26,08,62,051,26,09,48,205,32,10,11,206,24*65
 \$BDGSV,3,3,11,11,41,139,26,13,,,23,14,47,024,27*64

名称	样例	单位	描述
消息 ID	\$GPGSV		GSV 协议头
消息数目	4		范围 1 到 4
消息编号	1		范围 1 到 4
卫星数目	14		
卫星 ID	02		范围 1 到 32
仰角	58	度	最大 90°
方位角	030	度	范围 0 到 359°
载噪比 (C/No)	38	dBHz	范围 0 到 99, 没有跟踪时为空
卫星 ID	05		范围 1 到 32
仰角	58	度	最大 90°
方位角	327	度	范围 0 到 359°
载噪比 (C/No)	49	dBHz	范围 0 到 99, 没有跟踪时为空
卫星 ID	06		范围 1 到 32
仰角	30	度	最大 90°
方位角	088	度	范围 0 到 359°
载噪比 (C/No)		dBHz	范围 0 到 99, 没有跟踪时为空
卫星 ID	12		范围 1 到 32
仰角	20	度	最大 90°
方位角	234	度	范围 0 到 359°
载噪比 (C/No)	44	dBHz	范围 0 到 99, 没有跟踪时为空
校验和	*7C		\$和*之间所有字符 ASCII 码的校验和
<CR><LF>			消息结束

3.5 RMC

样例数据: \$GNRMC,033149.000,A,2240.6090,N,11359.8684,E,0.00,0.00,231018,,A*73

名称	样例	单位	描述
消息 ID	\$GNRMC		RMC 协议头
UTC 时间	033149.000		hhmmss.sss
状态	A		A=数据有效; V=数据无效
纬度	2240.6090		ddmm.mmmm
N/S 指示	N		N=北, S=南
经度	11359.8684		dddmm.mmmm
E/W 指示	E		W=西, E=东
地面速度	0.00	Knot (节)	地面速度
方位角	0.00	度	地面航线
UTC日期	231018		ddmmyy
磁偏角		度	(000-180)度 (前导位数不足则补0)
磁偏角方向			磁偏角方向, E=东 W=西
校验和	*73		\$和*之间所有字符 ASCII 码的校验和
<CR><LF>			消息结束

3.6 VTG

样例数据: \$GNVTG,0.00,T,,M,0.00,N,0.00,K,A*23

名称	样例	单位	描述
消息 ID	\$GNVTG		VTG 协议头
方位	0.00	度	地面航线
参考	T		真北
参考		-	地面航线 (磁乱) 开输出
参考	M		磁
速度	0.00	Knots (节)	地面速度
单位	N		固定字节
速度	0.00	公里/小时	地面速度
单位	K		公里/小时
模式指示	A		A=自主定位, D=差分, E=估算, N=数据无效
校验和	*23		\$不*之间所有字符 ASCII 码乱校验和
<CR><LF>			消息结束

3.7 TXT

样例数据: \$GPTXT,01,01,01,ANTENNA OPEN*25

数据	天线状态
\$GPTXT,01,01,01,ANTENNA OPEN*25	有源天线断开后报告语句
\$GPTXT,01,01,01,ANTENNA OK*35	有源天线使用正常报告语句
\$GPTXT,01,01,01,ANTENNA SHORT*63	有源天线短路检测报告语句

4.常用参数设置指令

4.1 设置串口通信波特率

类型	输入		
格式	\$PCAS01,br*CS<CR><LF>		
示例	\$PCAS01,1*1D		
参数说明			
字段	名称	格式	参数说明
1	\$PCAS01	字符串	消息 ID, 语句头
2	br	数字	波特率配置: 0=4800bps 1=9600bps 2=19200bps 3=38400bps 4=57600bps 5=115200bps
3	CS	16 进制数值	校验和, \$和*之间 (不包括\$和*) 所有字符的异或结果
4	<CR><LF>	字符	回车不换行符

4.2 设置定位更新率

类型	输入		
格式	\$PCAS02,fixInt*CS<CR><LF>		
示例	\$PCAS02,1000*2E		
参数说明			
字段	名称	格式	参数说明
1	\$PCAS02	字符串	消息 ID, 语句头
2	fixInt	数值	定位更新时间间隔, 单位为 ms。 1000=更新率为 1Hz, 每秒输出 1 个定位点 500=更新率为 2Hz, 每秒输出 2 个定位点 250=更新率为 4Hz, 每秒输出 4 个定位点 200=更新率为 5Hz, 每秒输出 5 个定位点 100=更新率为 10Hz, 每秒输出 10 个定位点
3	CS	16 进制数值	校验和, \$和*之间 (不包括\$和*) 所有字符的异或结果
4	<CR><LF>	字符	回车不换行符

4.3 设置输出语句

信息	CAS03		
描述	设置要求输出或停止输出的 NMEA 语句。		
类型	输入		
格式	\$PCAS03,nGGA,nGLL,nGSA,nGSV,nRMC,nVTG,nZDA,nANT,nDHV,nLPS,res,ress,nUTC*CS<CR><LF>		
示例	\$PCAS03,1,1,1,1,1,1,1,0,1,0,0,1,0*02		
参数说明			
字段	名称	格式	参数说明
1	\$PCAS03	字符串	消息 ID, 语句头
2	nGGA	数值	GGA 输出频率, 语句输出频率是以定位更新率为基准的, n (0~9) 表示每 n 次定位输出一次, 0 表示不输出该语句, 空则保持原有配置。
3	nGLL	数值	GLL 输出频率, 同 nGGA
4	nGSA	数值	GSA 输出频率, 同 nGGA
5	nGSV	数值	GSV 输出频率, 同 nGGA
6	nRMC	数值	RMC 输出频率, 同 nGGA
7	nVTG	数值	VTG 输出频率, 同 nGGA
8	nZDA	数值	ZDA 输出频率, 同 nGGA
9	nANT	数值	ANT 输出频率, 同 nGGA
10	nDHV	数值	DHV 输出频率, 同 nGGA
11	nLPS	数值	LPS 输出频率, 同 nGGA
12	res		保留
13	ress		保留
14	nUTC	数值	UTC 输出频率, 同 nGGA
15	nGST	数值	GST 输出频率, 同 nGST
16	CS	16 进制数值	校验和, \$和*之间 (不包括\$和*) 所有字符的异或结果
17	<CR><LF>	字符	回车与换行符

4.4 配置工作系统

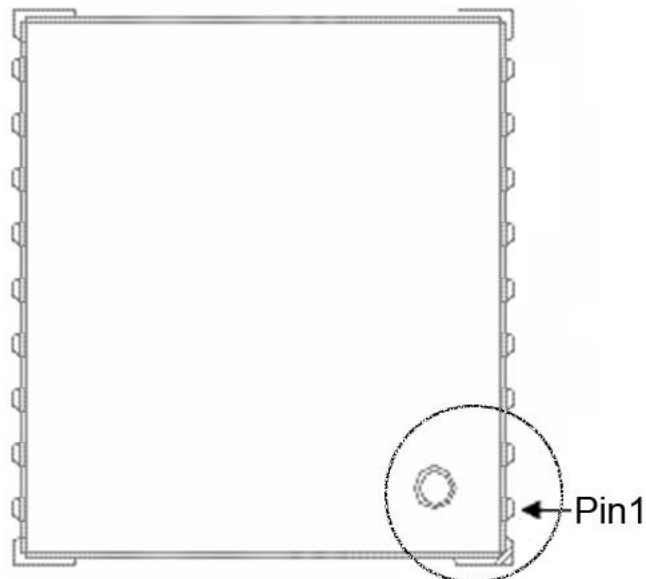
类型	输入		
格式	\$PCAS04,mode*hh<CR><LF>		
示例	\$PCAS04,3*1A 北斗和 GPS 双模 \$PCAS04,1*18 单 GPS 工作模式 \$PCAS04,2*1B 单北斗工作模式		
参数说明			
字段	名称	格式	参数说明
1	\$PCAS04	字符串	消息 ID, 语句头
2	mode	数字	工作系统配置。对于特点的产品型号, 支持下面的部分配置。 1=GPS 2=BDS 3=GPS+BDS 4=GLONASS 5=GPS+GLONASS 6=BDS+GLONASS 7=GPS+BDS+GLONASS
3	CS	16 进制数值	校验和, \$和*之间 (不包括\$和*) 所有字符的异或结果
4	<CR><LF>	字符	回车不换行符

4.5 接收机重启

类型	输入		
格式	\$PCAS10,rs*CS<CR><LF>		
示例	\$PCAS10,0*1C 热启动 \$PCAS10,1*1D 温启动 \$PCAS10,2*1E 冷启动 \$PCAS10,3*1F 出厂启动		
参数说明			
字段	名称	格式	参数说明
1	\$PCAS10	字符串	消息 ID, 语句头
2	rs	数字	启动模式配置。 0=热启动。开使用初始化信息, 备份存储中的所有数据有效。 1=温启动。开使用初始化信息, 清除星历。 2=冷启动。开使用初始化信息, 清除备份存储中除配置外的所有数据。 3=出厂启动。清除内存所有数据, 并将接收机复位
3	CS	16 进制数值	校验和, \$和*之间 (不包括\$和*) 所有字符的异或结果
4	<CR><LF>	字符	回车不换行符

5. 模块管脚分配

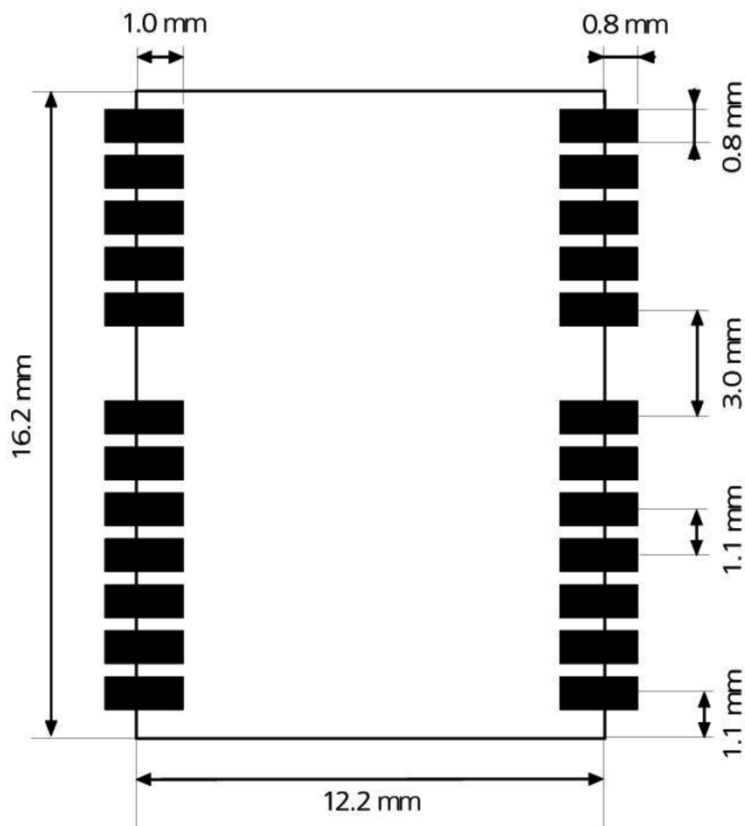
13	GND	GND	12
14	Reserved	RF_IN	11
15	Reserved	GND	10
16	CFG_GPS0	VCC_RF	9
17	Reserved	RESET	8
18	SDA2	VDDUSB	7
19	SCL2	USB_DP	6
20	TxD1	USB_DM	5
21	RxD1	EXTINT0	4
22	V_BCKP	TIMEPULSE	3
23	VCC	Reserved	2
24	GND	Reserved	1



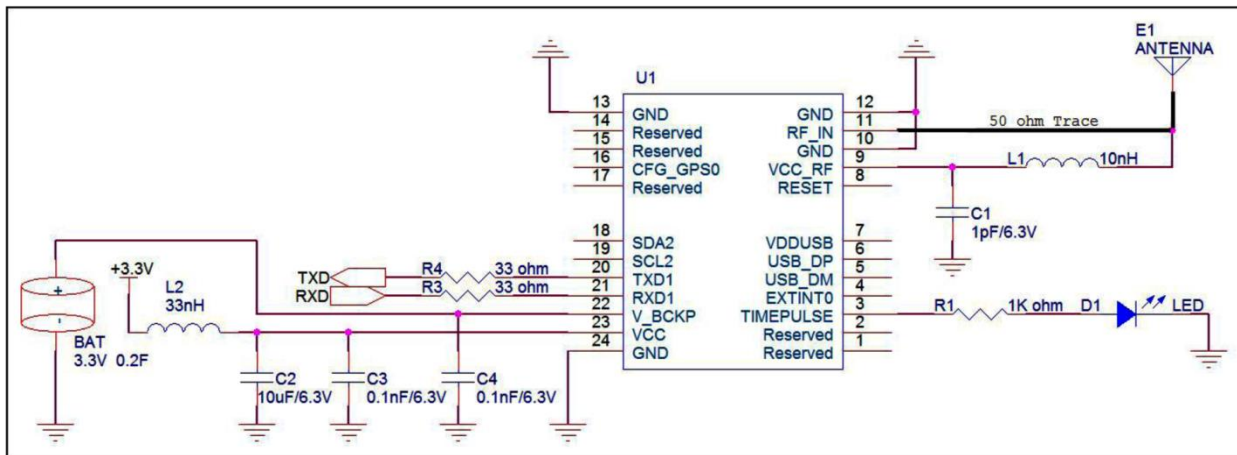
管脚定义

Pin No.	Pin name	I/O	Description	Remark
1	Reserved		悬空	
2	Reserved		悬空	
3	TIMEPULSE	O		秒脉冲输出
4	Reserved		悬空	
5	Reserved		悬空	
6	Reserved		悬空	
7	NC			
8	RESET_N	I	不用时悬空	模块复位输入, 低电平有效
9	VCC_RF	O		有源天线供电输出
10	GND	I		地
11	RFIN	I		天线信号输入
12	GND	I		地
13	GND	I		地
14	NC			
15	NC			
16	NC			
17	NC			
18	SDA	I/O	悬空	I2C 数据接口
19	SCL	O	悬空	I2C 时钟接口
20	TXD1	O	NMEA0183 协议	导航数据输出
21	RXD1	I	配置命令输入	交互命令输入
22	VBAT	I	提供+1.8~+3.3V 电源以保证GPS 热启动	RTC 及SRAM 后备电源
23	VCC	I	直流 3.3V±0% ,200mA	模块电源输入
24	GND	I		地

6. 模块焊盘尺寸

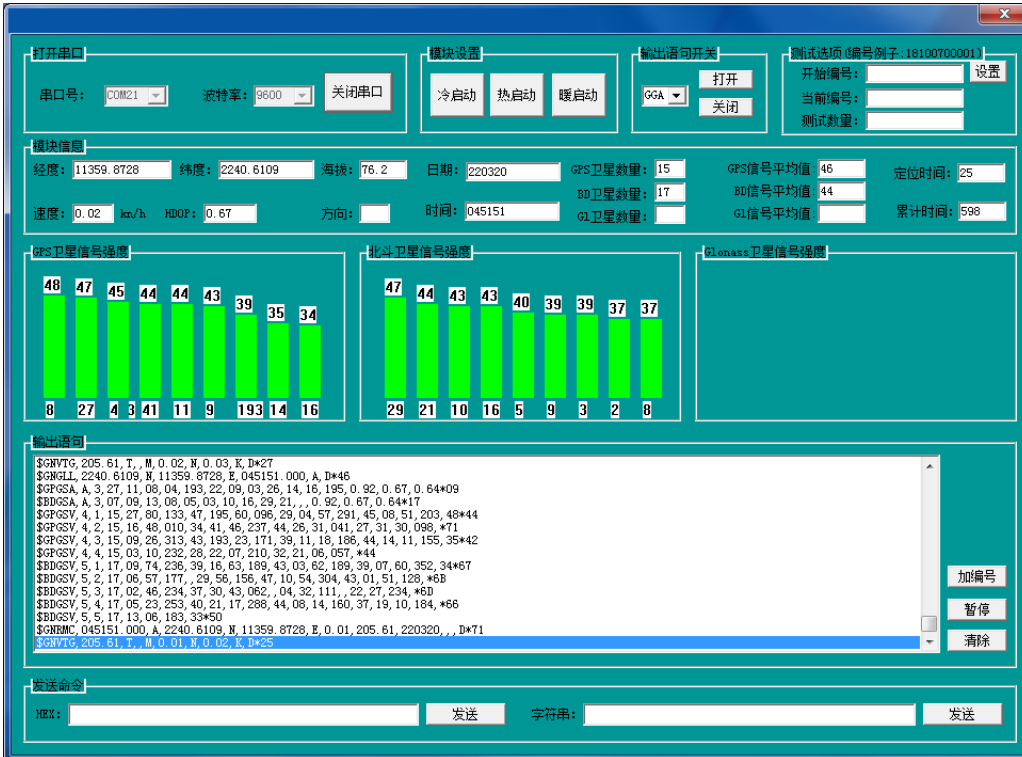


7. 推荐应用电路

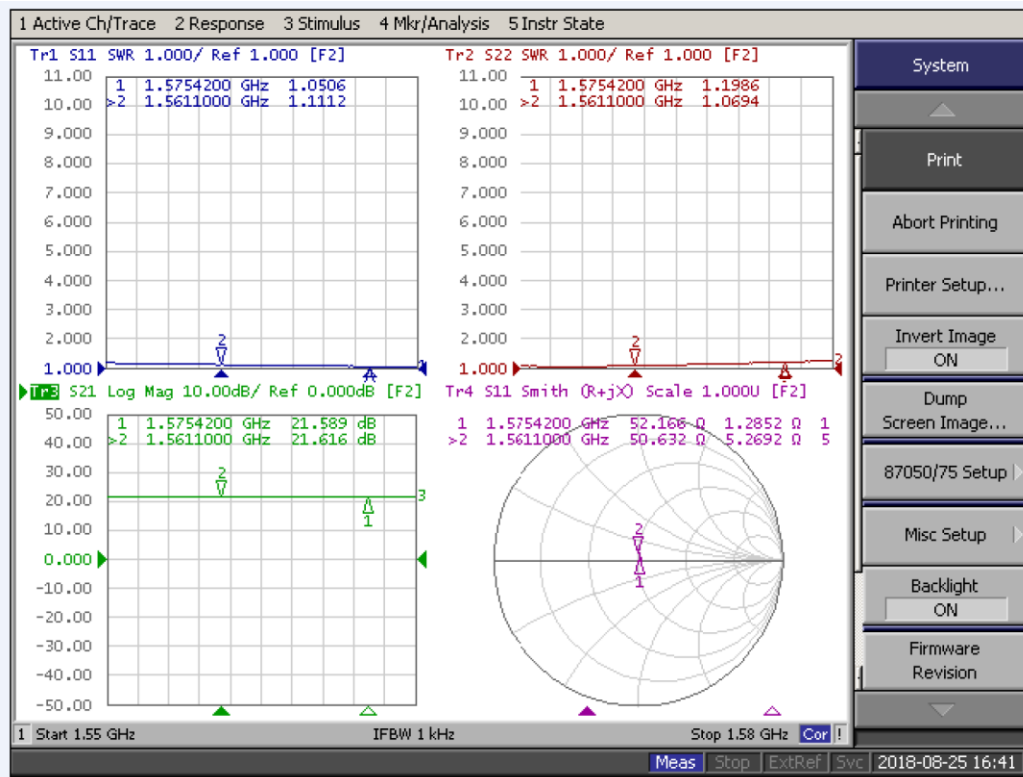


8. 模块信号测试图和模块 RF 射频图

模块信号测试图:

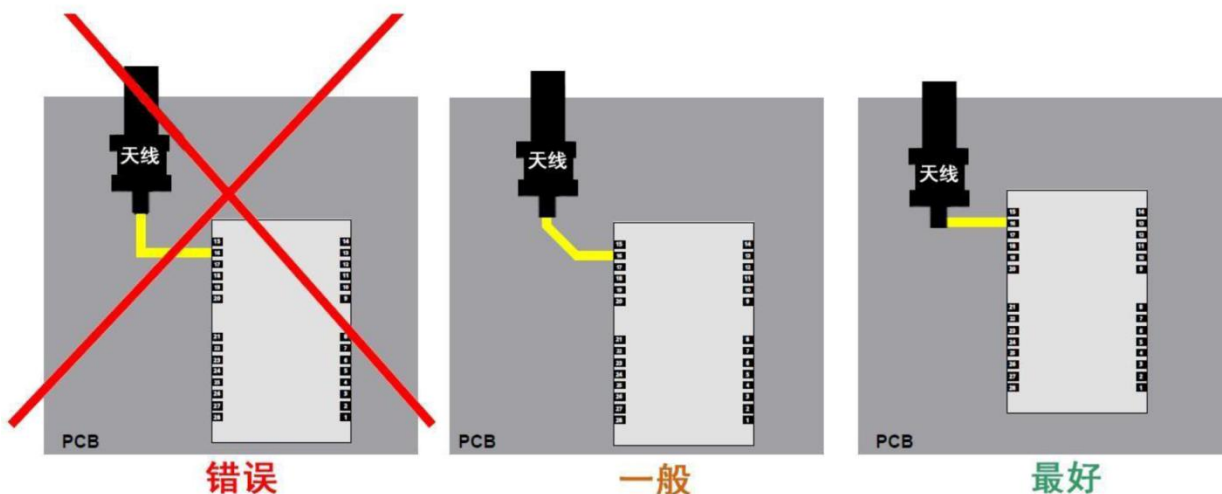
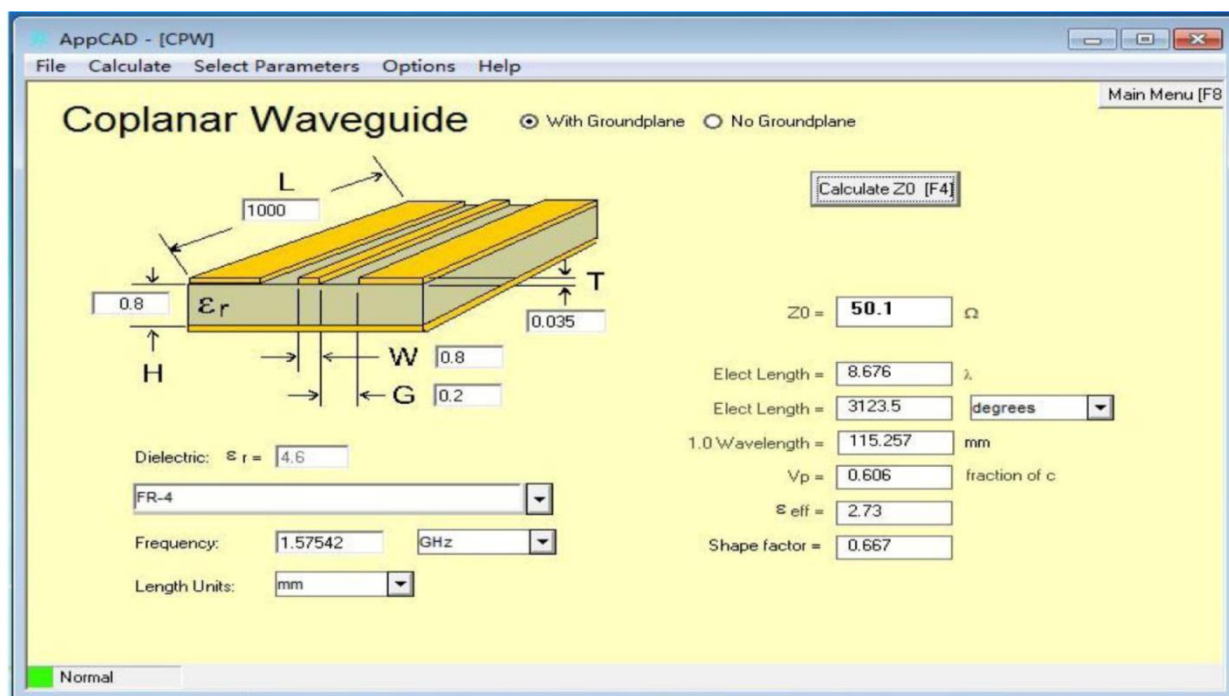


模块 RF 射频图:

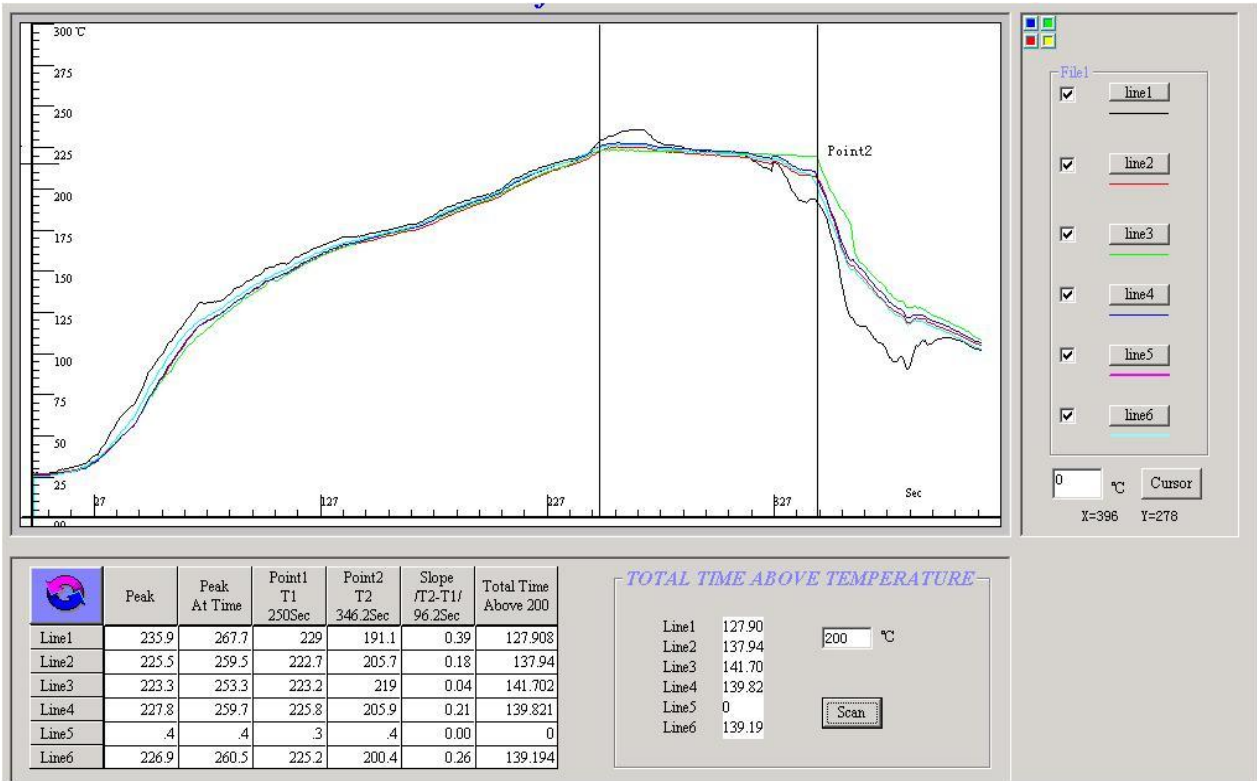


9. 模块设计注意事项

为了能够让 GPS 模块发挥最高性能，PCB 的布局至关重要。模块 RF 脚的微带线至天线的连接点或者天线座必须尽可能短。尽量在 2.5CM 以内，微带线中需要预留 T 型电路，预备用于阻抗及劣波匹配调试，微带线周围用完整 GND 包裹，为了减少信号反射，应避免尖角 90 度的布线，直线和圆形布线是最理想方式，45 度的布线优先于 90 度布线。微带线部分 PCB 底层需要铺完整的铜，并且不可以走其它线路。微带线需要做 50Ω 阻抗，并需要避免太近的走其它线路，防止干扰进入非常敏感的 RF 部分。



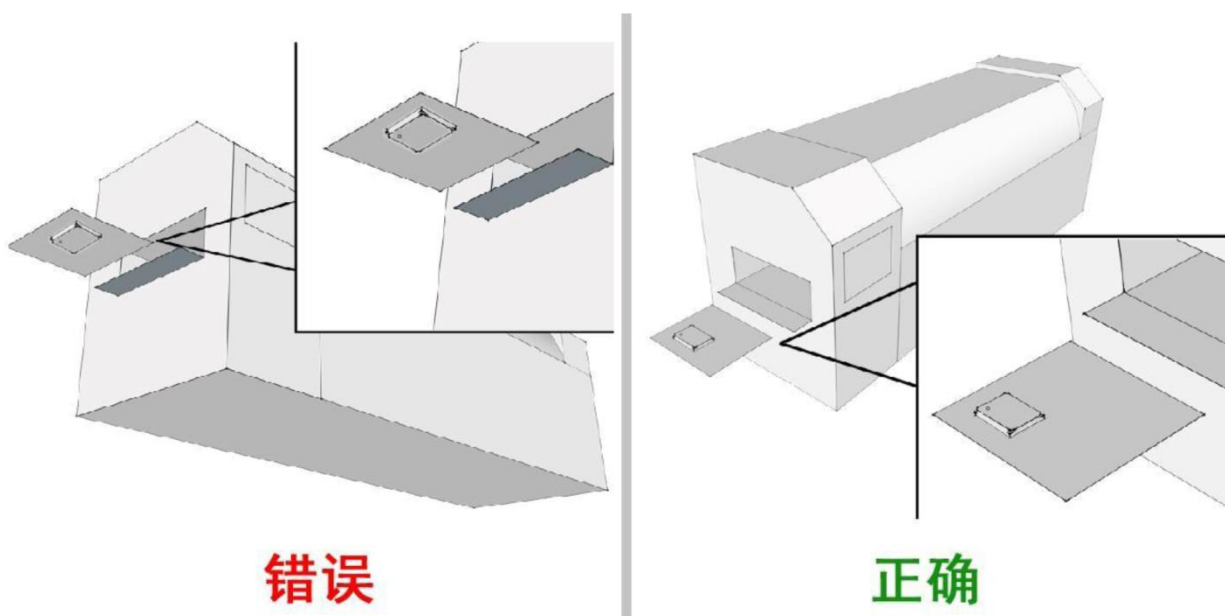
10.SMT 贴片温度曲线图



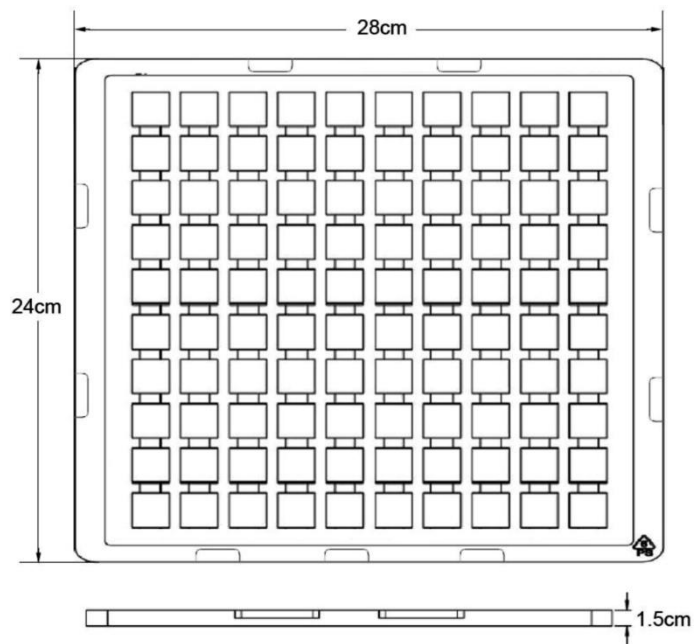
11. SMT 贴片注意事项

在回流焊过程中的其他注意事项警示：

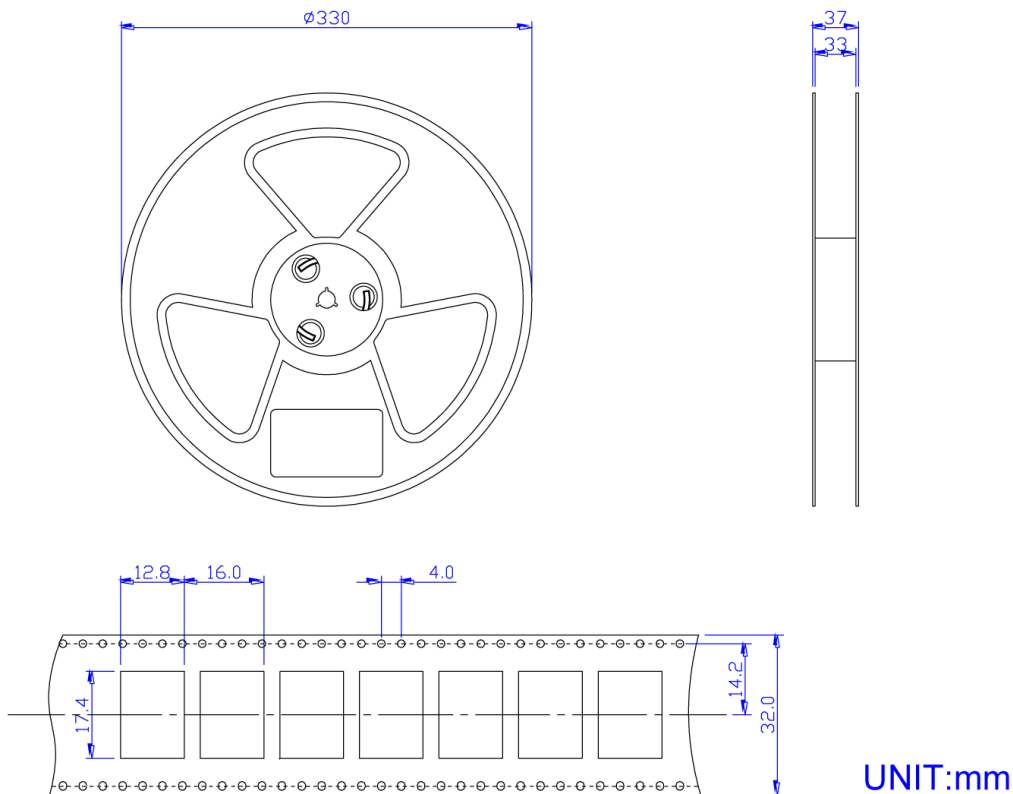
1. 模块前必须经历的 SMT 回流焊工艺预焙。
2. 锡膏的使用应遵循“先入先出”的原则。打开焊膏需要被监控和记录及时。
3. 温度和湿度必须在 SMT 生产线和存储区域进行控制。23°C 的温度，60 ± 5%RH 的湿度建议。
4. 当执行焊膏印刷，请注意如果焊膏的量是过量的或不足，因为这两个条件可能导致诸如电不足，空焊料等缺陷。
5. 确保真空的喉舌是能够承受的 GPS 模块重量，以防止在加载过程中的位置移动。
6. 前 PCBA 正在经历回流焊过程中，运营商应该通过视力检查，看是否有位置偏移模块。
7. 回流温度及其分布数据必须 SMT 工艺之前进行测量和匹配 IPQC 设置的级别和指引。
8. 如果 SMT 保护线运行的双面过程 PCBA，请在第二遍中处理 GPS 模块，才避免了 GPS 模块的重复回流风险。



12.包装说明



托盘包装,每托盘是100PCS



编带包装 每卷1000PCS

UNIT:mm